

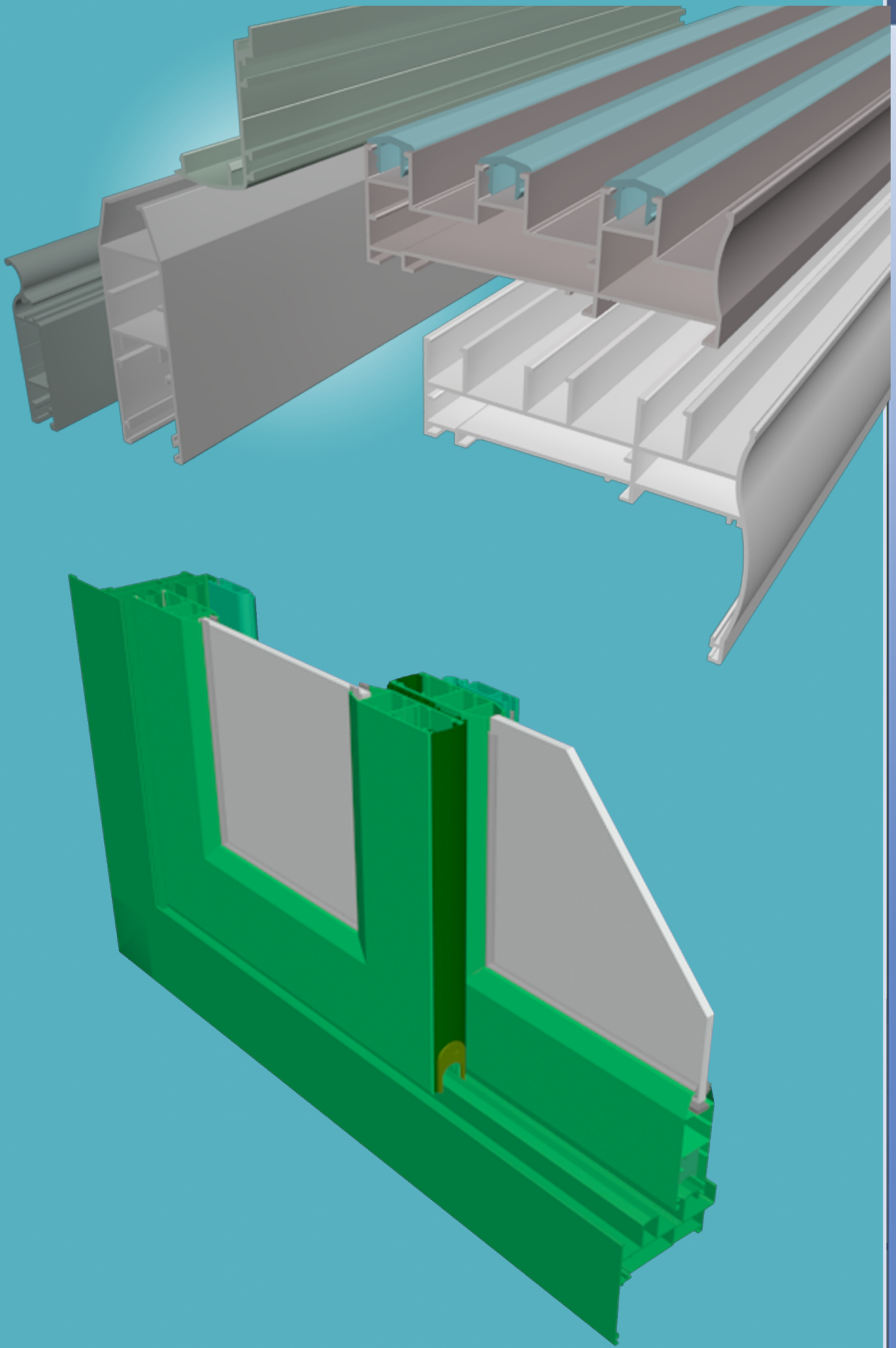
2020



ALUMISR

Prima82

SLIDING SYSTEM





اليومصر
ALUMISR



مميزات النظام prima82 المنزلق

يحقق رغبات العميل من حيث :

- الألومنيوم المستخدمة من سبيكة ٦٠٦٣ بمعالجة حرارية T5 طبقاً للنظام الأمريكي A.S.T.M .
- يسمح بتركيب سلك الناموس من الداخل او من الخارج حسب رغبة العميل .
- عرض الحلق متوسط ٨٤ مم ومتوسط سمك القطاعات الرئيسية ١.٢ مم .
- الإحكام باستخدام الكاوتش EPDM والفرش 5*7mm ويشمل تركيب لقمة مانع الاتربة لتأكيد الاحكام اسفل نقطة تلاقى الضلف .
- قطاع الحلق يحتوى على ميل لتسريب مياة المطر للخارج .
- عزل الصوت من خلال إستخدام الزجاج الدبل .
- يسمح باستخدام ثلاث مجارى للضلف لزيادة مسطح المساحة المفتوحة باستخدام ثلاث ضلف .
- تنوع الضلفة المستخدمة من ارتفاع ٦٥ مم إلى ٧٠ مم بما يتناسب مع الشباك وارتفاعاتة المختلفة ؛ بينما تستخدم الضلف بارتفاع ٨٥ مم فى حالة الابواب مع سؤاس فاصل عرض ٧٠ مم او ١٤٠ مم .

- هذا مع تحقيق المعادلة الصعبة مقابل توفير احتياجات العملاء بالسعر المعتدل بجودة عالية .

الإدارة الفنية

المعامل



Egyptian Aluminium Products Co.

الشركة المصرية لمنتجات الألومنيوم

HEAD OFFICE & SALES & PLANT

Wadi Houf - Helwan - Cairo

P.O - Box : 215/12612 Orman - Giza Or 39/11421 Helwan

Tel. : 23690284 / 5 / 6 / 7

Fax : (Sales) 23691012 (Plant) 23691977

Fax : (Fab) 23721096

Email : Plant@alumlsr.com Or Sales@alumlsr.com Or Fab@alumlsr.com Or Purchase@alumlsr.com

الإدارة والمبيعات والمصانع

وادي حوف - حلوان - القاهرة

ص.ب. ٢١٥ / ٢١٢ / الأورمان جيزة أو ٣٩ / ١١٤٢١ حلوان

ت. ٢٣٦٩٠٢٨٤ / ٥ / ٦ / ٧

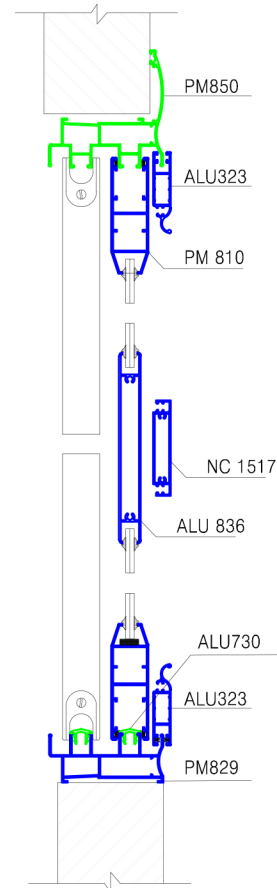
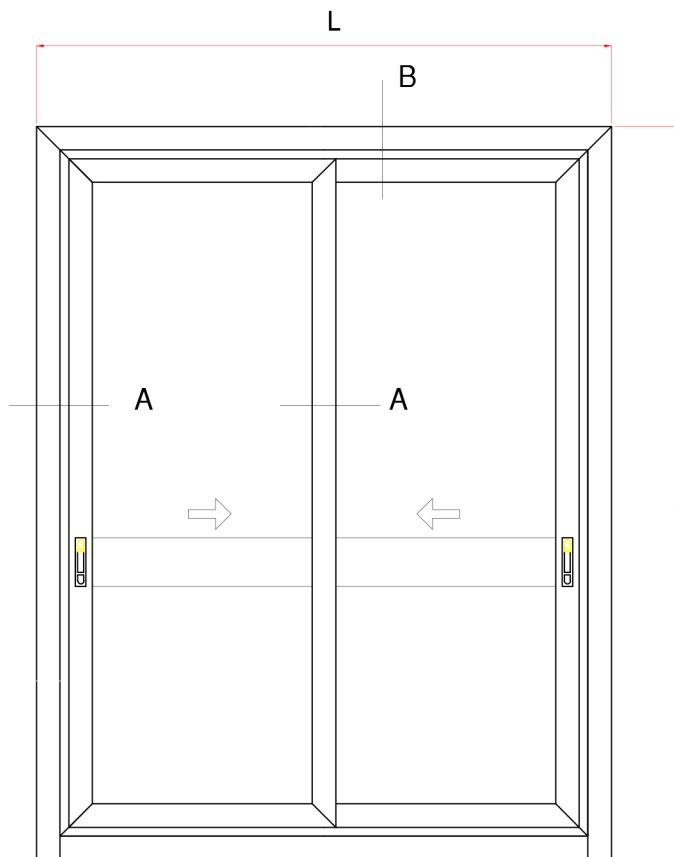
فاكس ٢٣٦٩١٠١٢، المبيعات ٢٣٦٩١٩٧٧، المصانع

فاكس ٢٣٧٢١٠٩٦، التصنيع

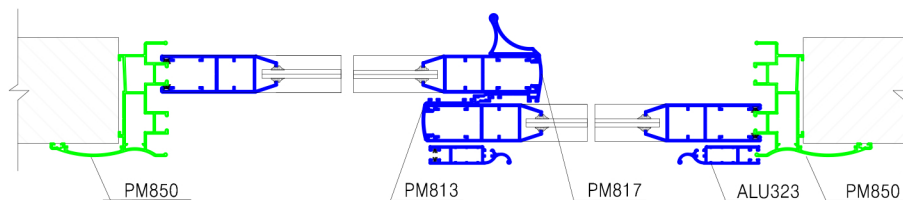
DOOR:

2	1.8	1.6	L	H
26.97	25.83	24.69	2.1	
27.70	26.56	25.42	2.2	

السمك MM	الوزن KG/ML	القطاع	
1.2	1.270	PM 850	حلق
1.2	1.13	PM 829	حلق س
1.2	0.891	PM 810	ضلفة
1.2	0.14	ALU 730	سكة
1.3	0.828	PM 817	سكينة
1.3	1.08	ALU 836	سوتاس ض
1.2	0.608	NC 1517	سوتاس س

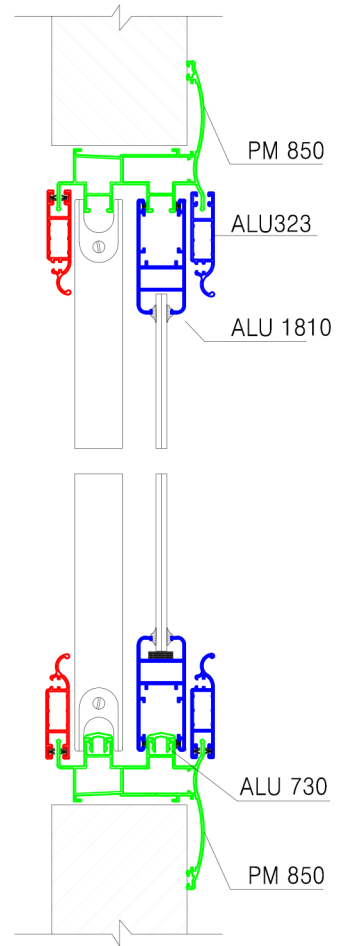
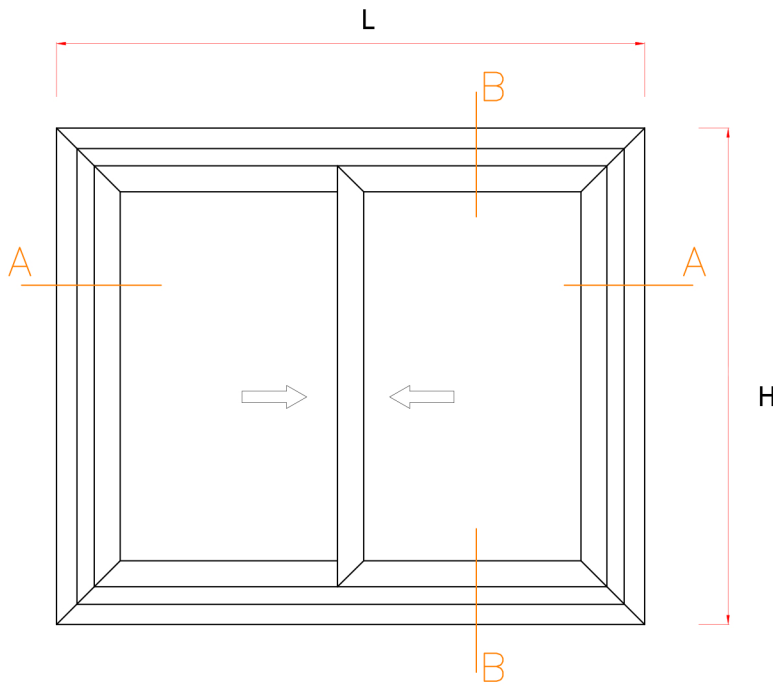


Section B-B



Section A-A

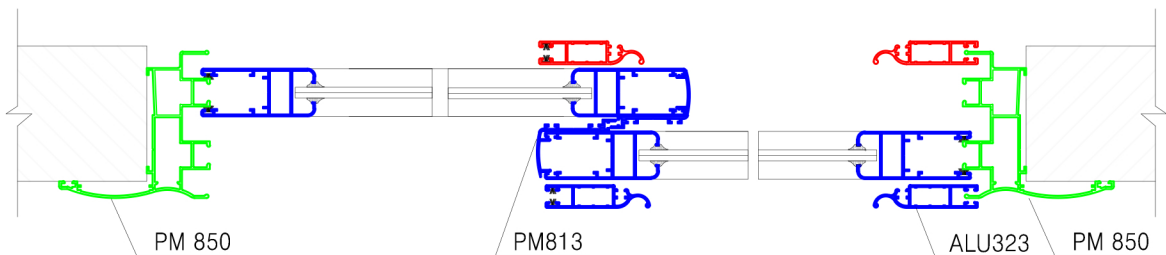
Double Sash Sliding Window



Section B-B

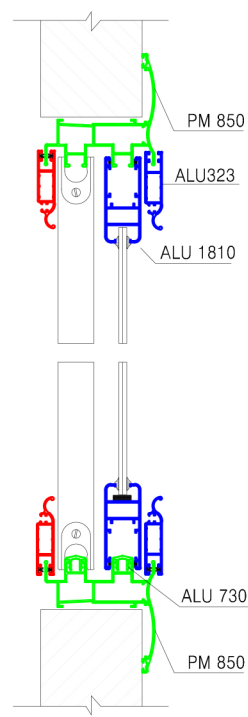
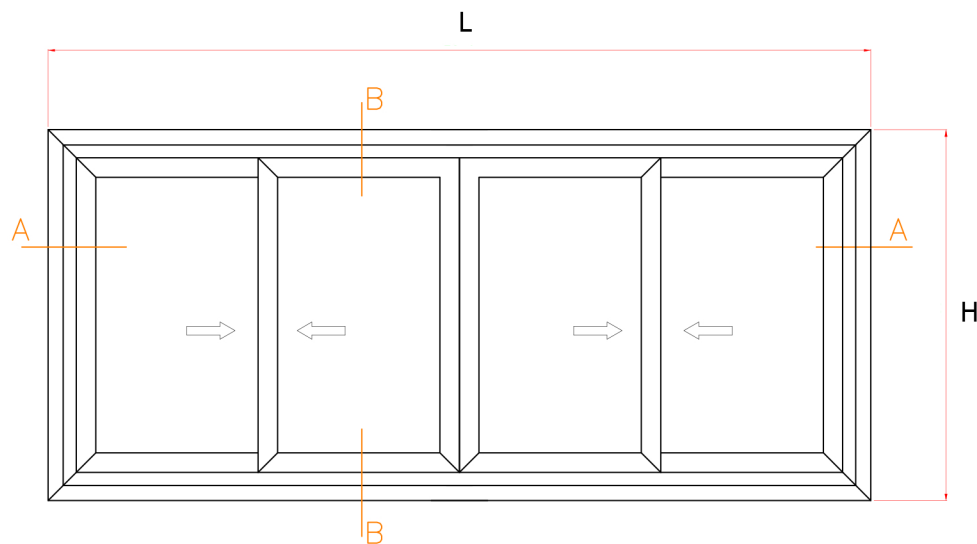
السمك MM	الوزن KG/ML	القطاع	
1.2	1.270	PM 850	حلق
1.2	0.701	ALU1810	ضلفة
1.2	0.14	ALU 730	سكة
1.3	0.359	PM 813	سكينة
1.1	0.454	ALU 323	سلك

1.8	1.5	1.2	0.9	L / H
14.69	13.33	11.97	10.61	0.9
16.78	15.42	14.06	12.70	1.2
18.87	17.51	16.15	14.79	1.5
20.96	19.60	18.24	16.88	1.8



Section A-A

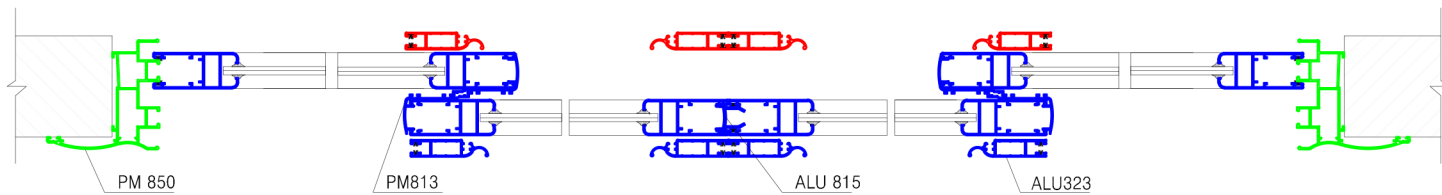
Sliding Window



Section B-B

السمك MM	الوزن KG/ML	القطاع	
1.2	1.270	PM 850	حلق
1.2	0.701	ALU1810	ضلفة
1.2	0.14	ALU 730	سكة
1.3	0.359	PM 813	سكينة
1.1	0.454	ALU 323	سلك
1.5	0.262	ALU 815	

3.1	2.8	2.5	2.2	L	H
25.98	24.62	23.26	21.90	1	
28.31	26.95	25.59	24.23	1.2	
31.81	30.45	29.09	27.73	1.5	
35.31	33.95	32.59	31.22	1.8	

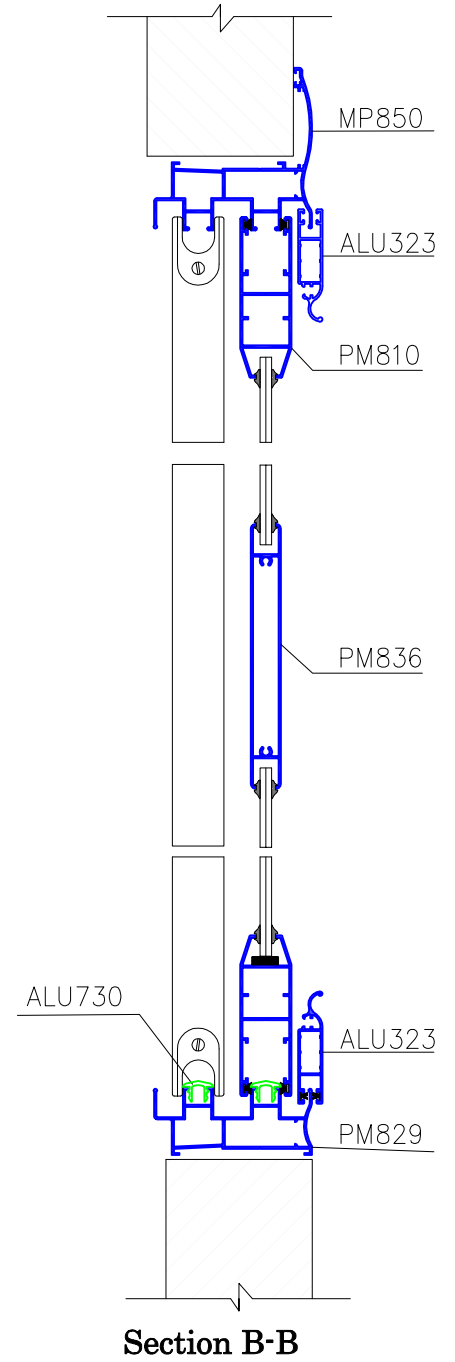
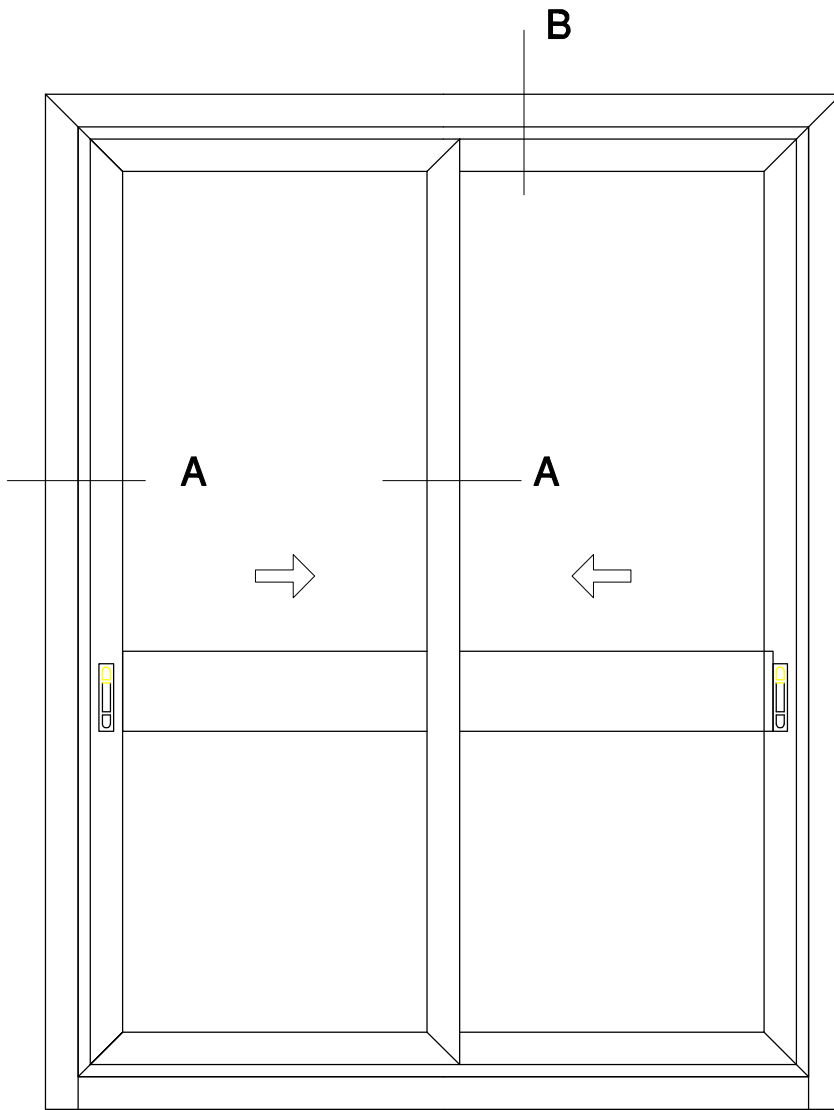


Section A-A

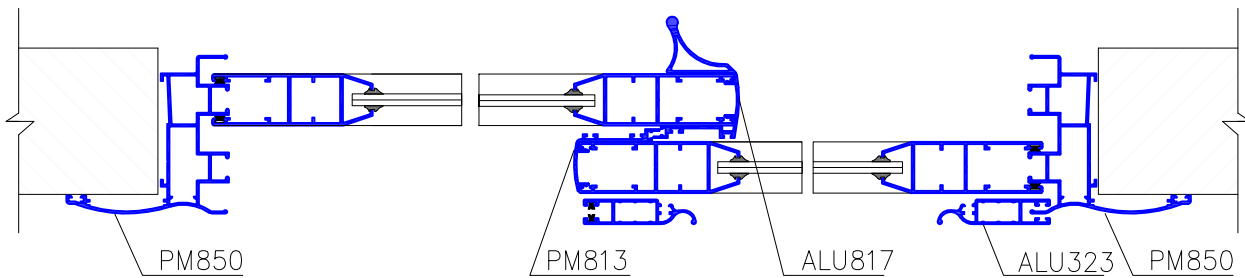
Section B-B



DOOR:



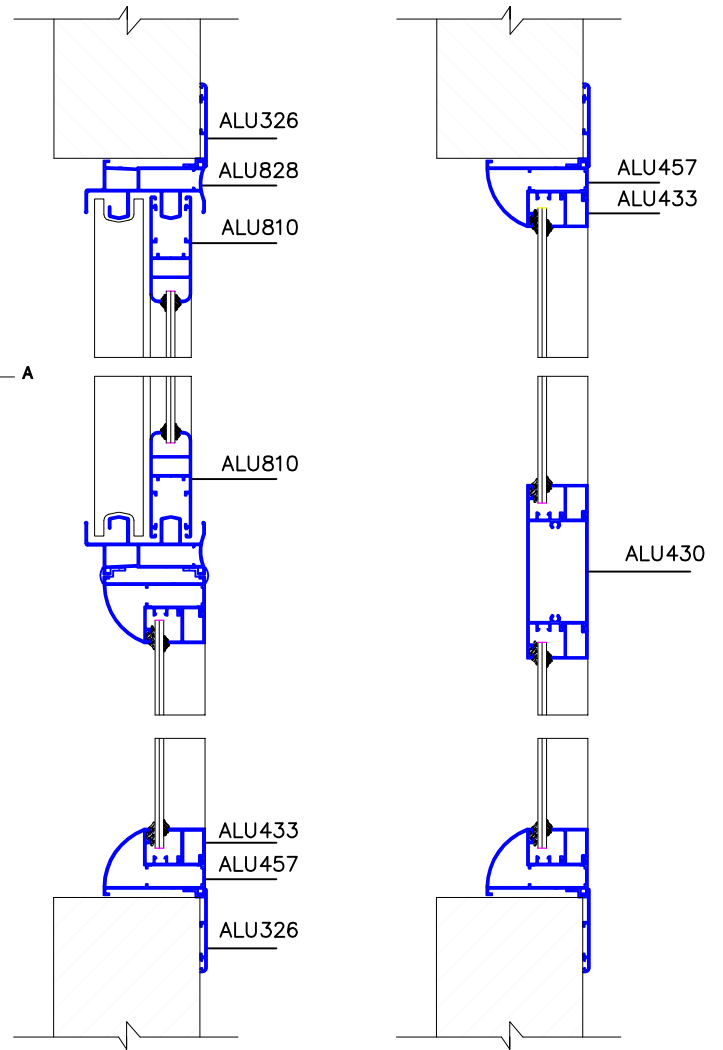
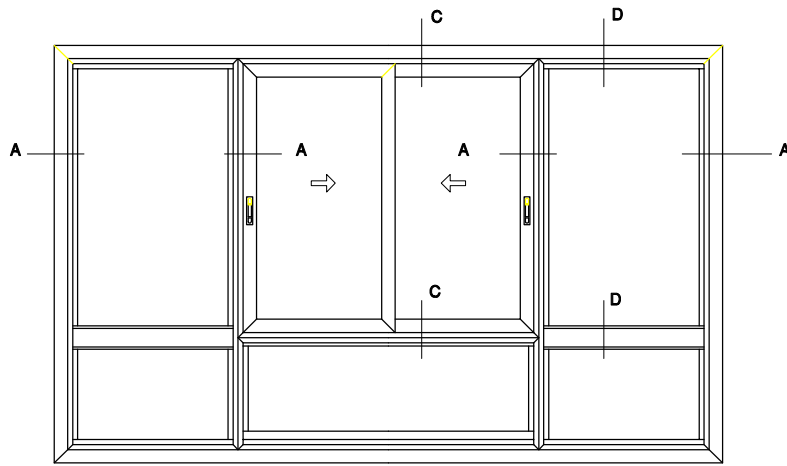
Section B-B



Section A-A

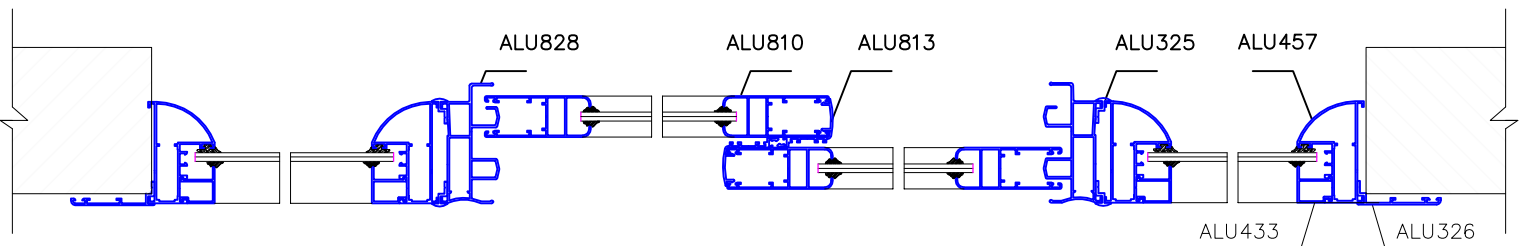


Sliding Window:



SEC. C-C

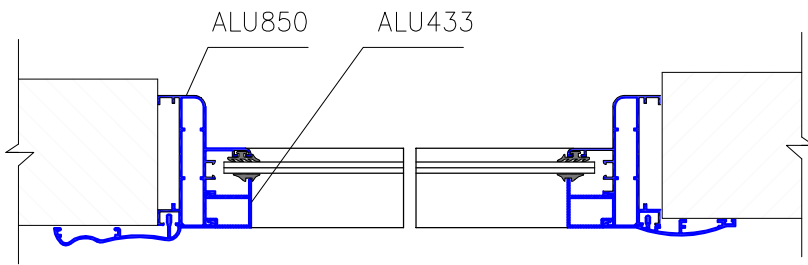
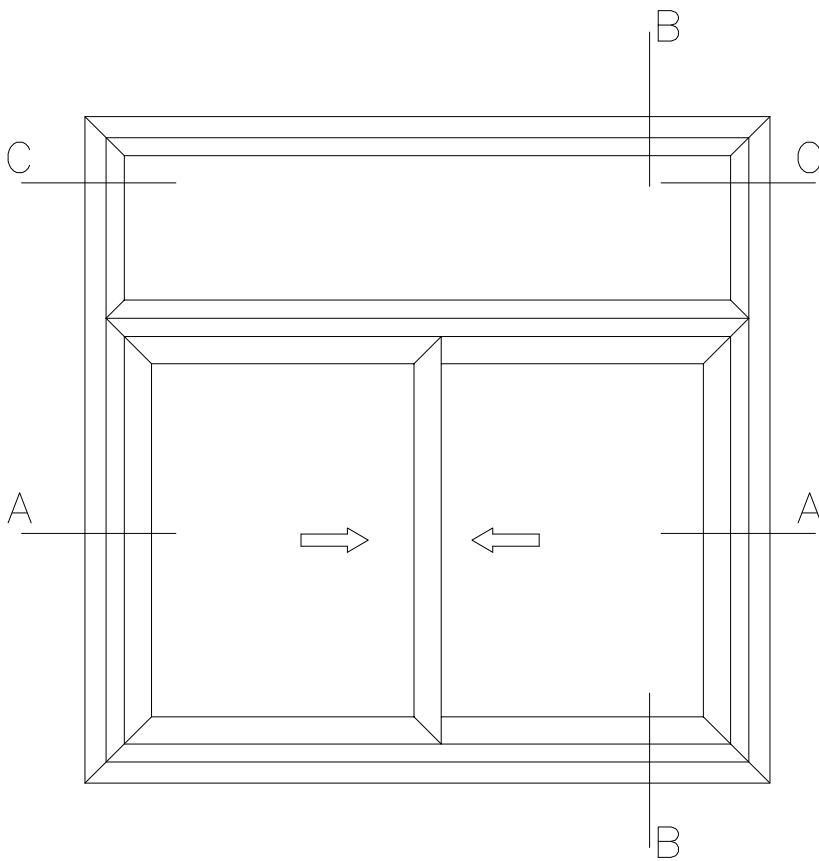
SEC. D-D



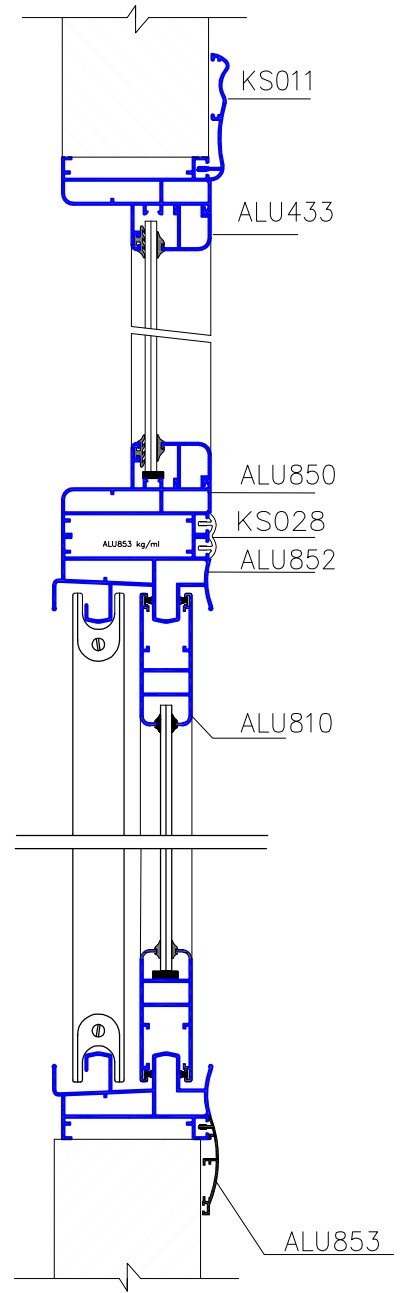
SEC. A-A



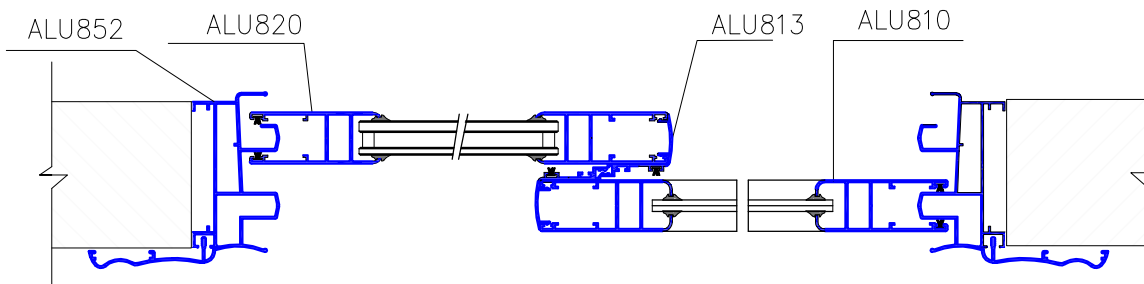
Sliding Window:



Section C-C



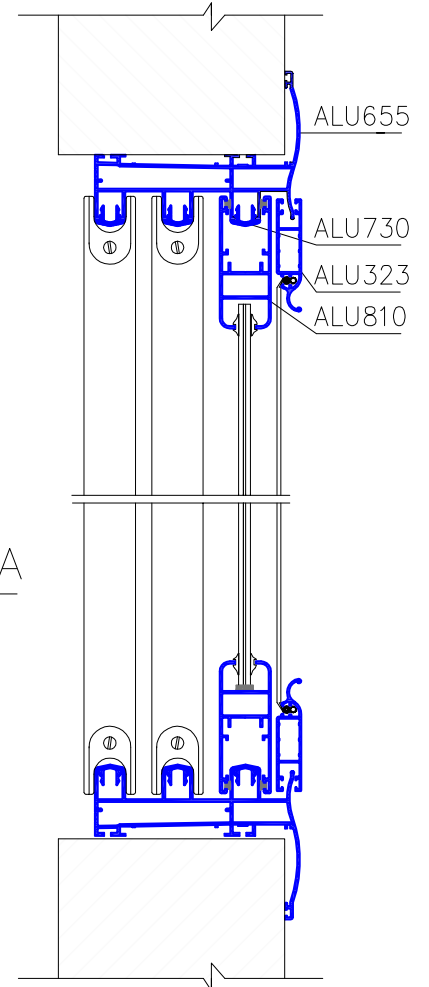
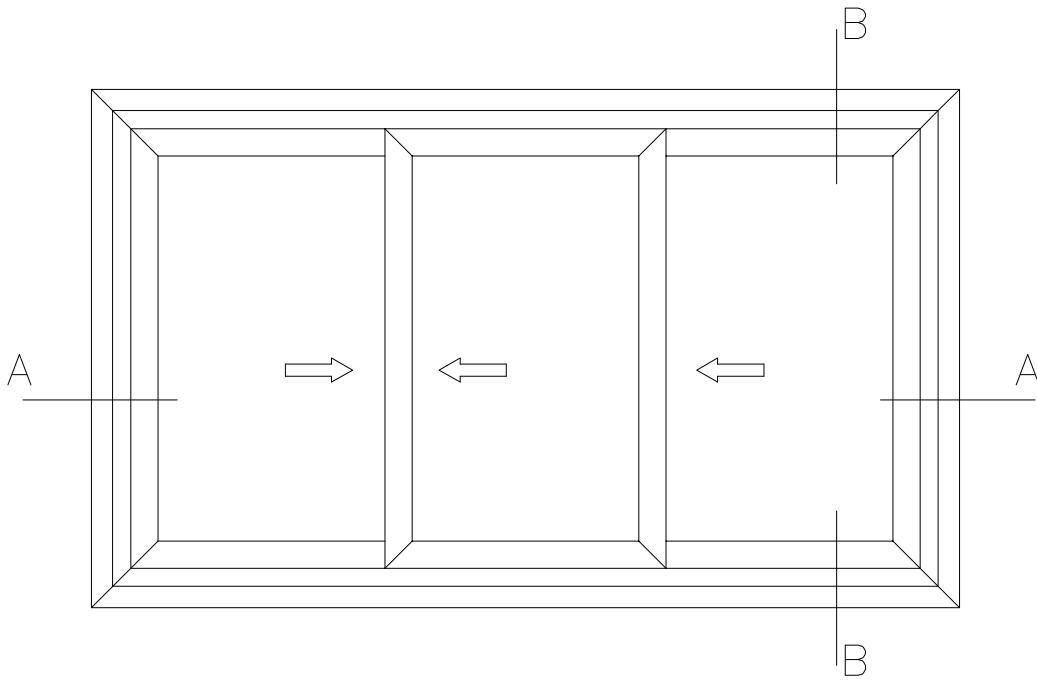
Section B-B



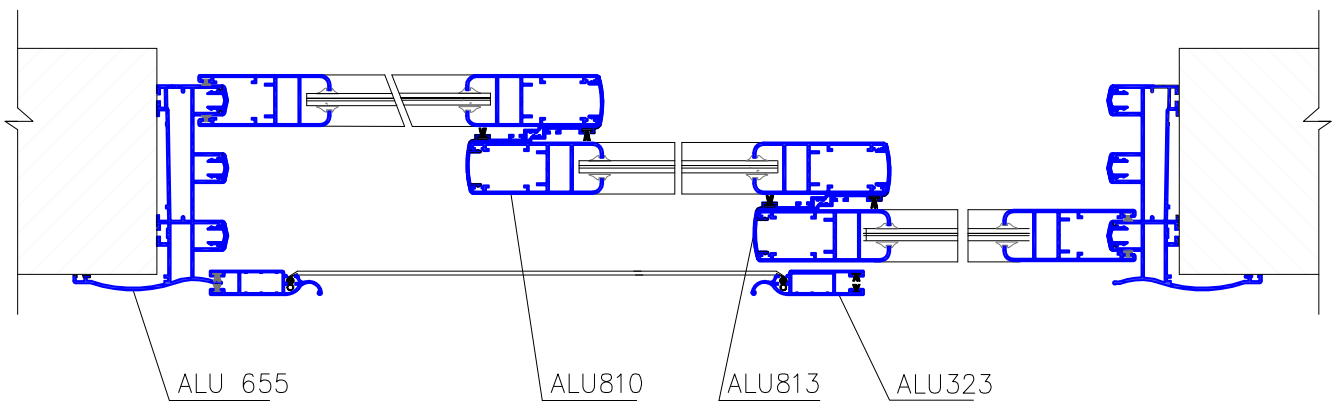
Section A-A



Sliding Window: 3 Rail

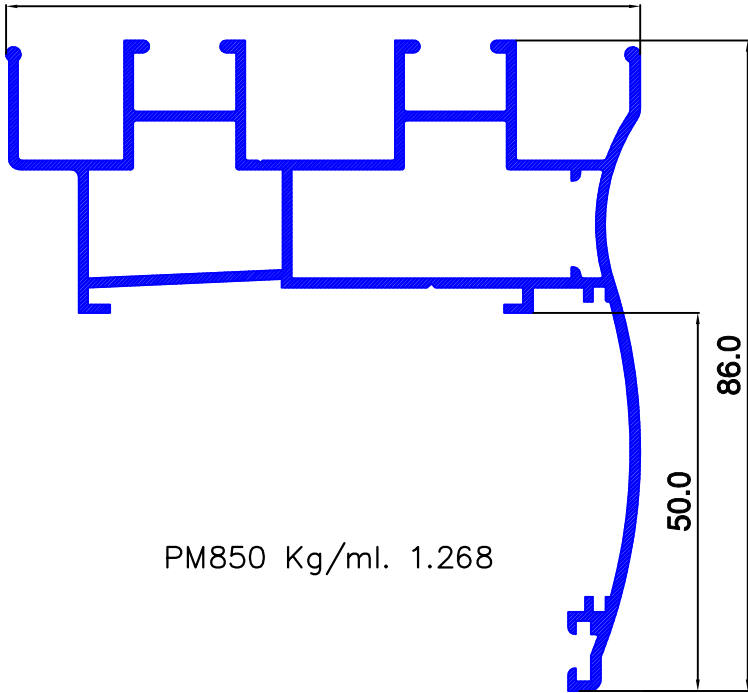


Section B-B



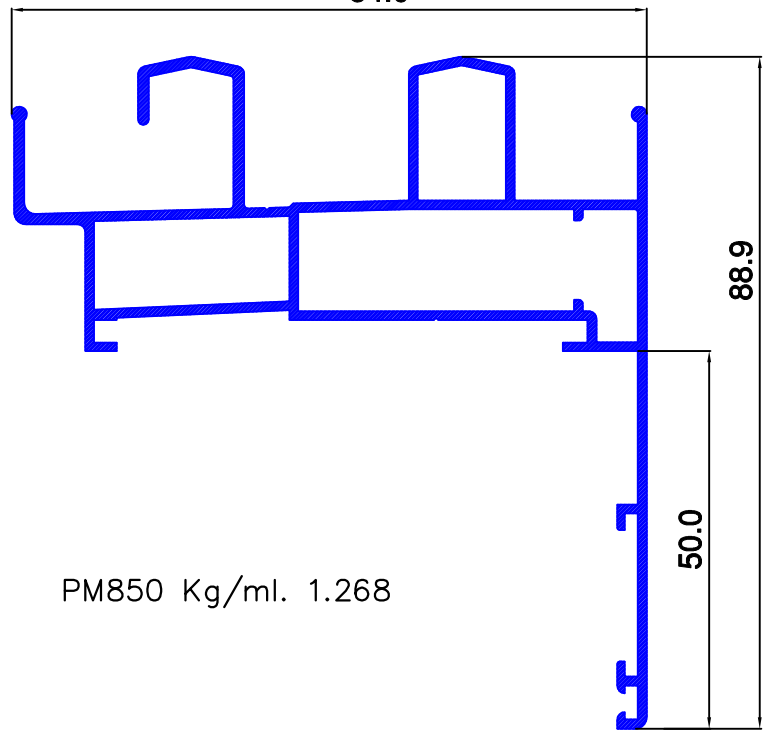
Section A-A

83.9



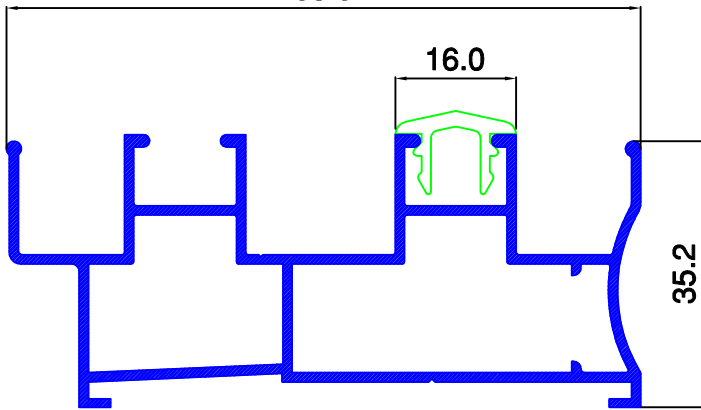
PM850 Kg/ml. 1.268

84.0



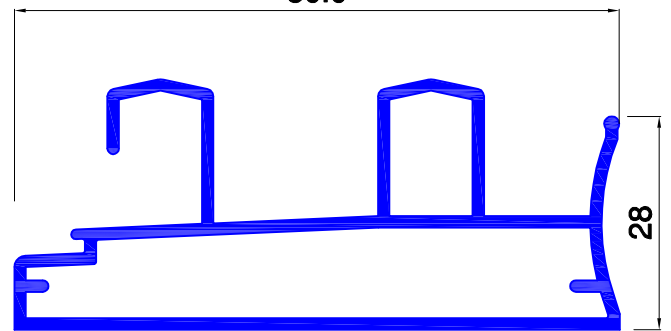
PM850 Kg/ml. 1.268

83.9



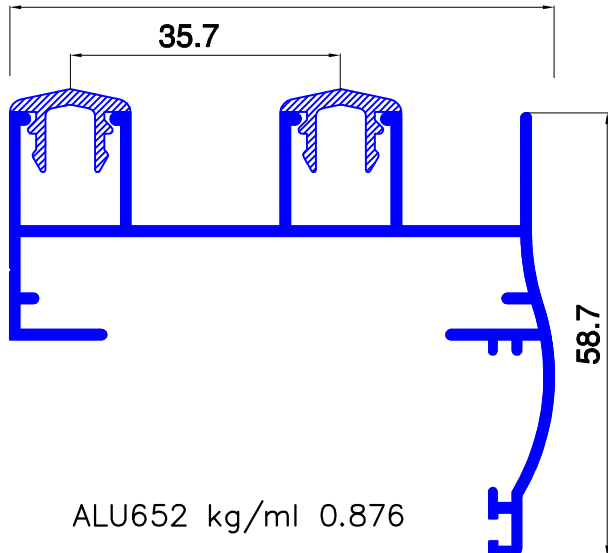
PM829 Kg/ml. 1.112

80.0



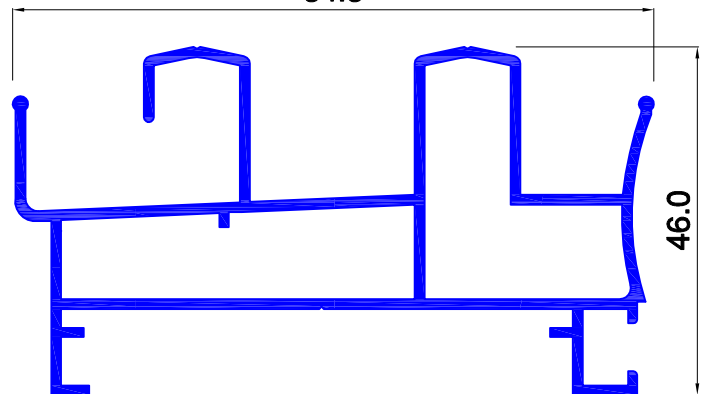
ALU812 Kg/ml. 1.004

72.0

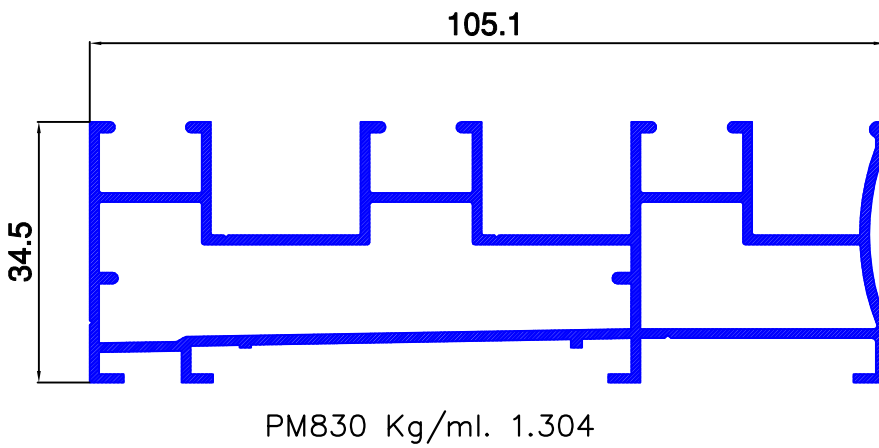
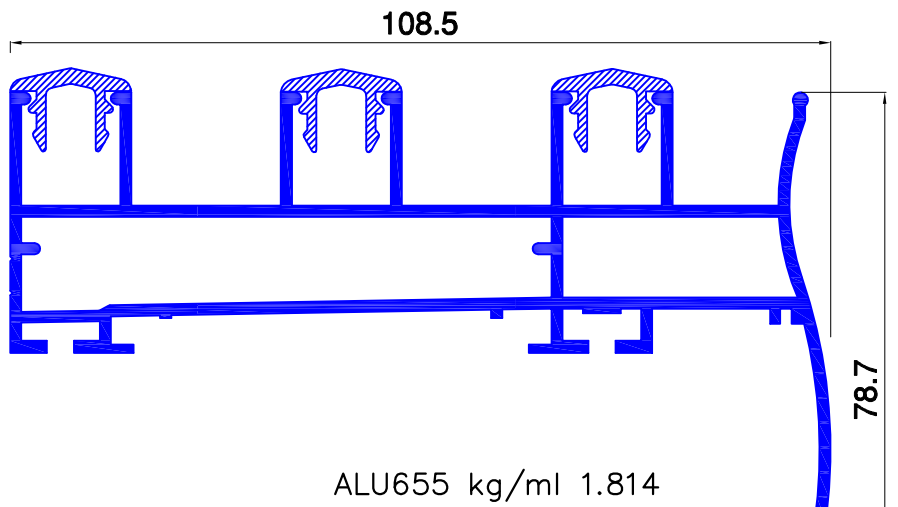
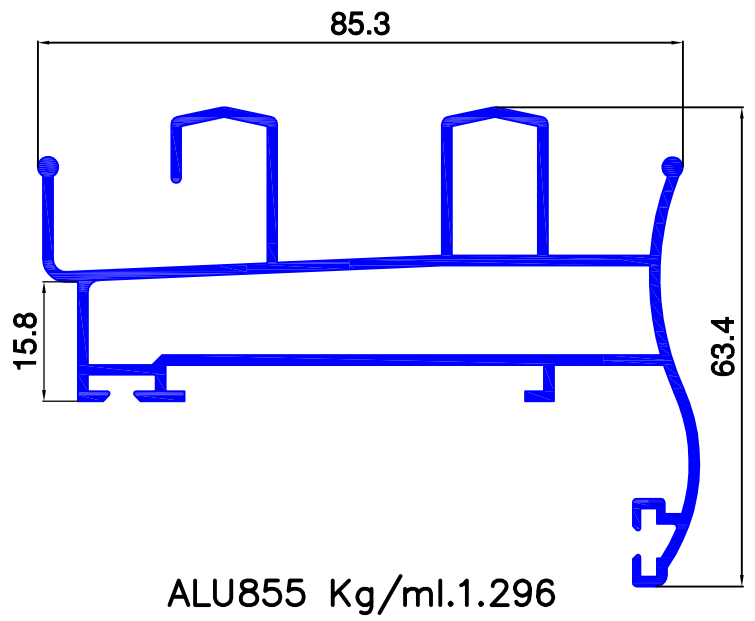
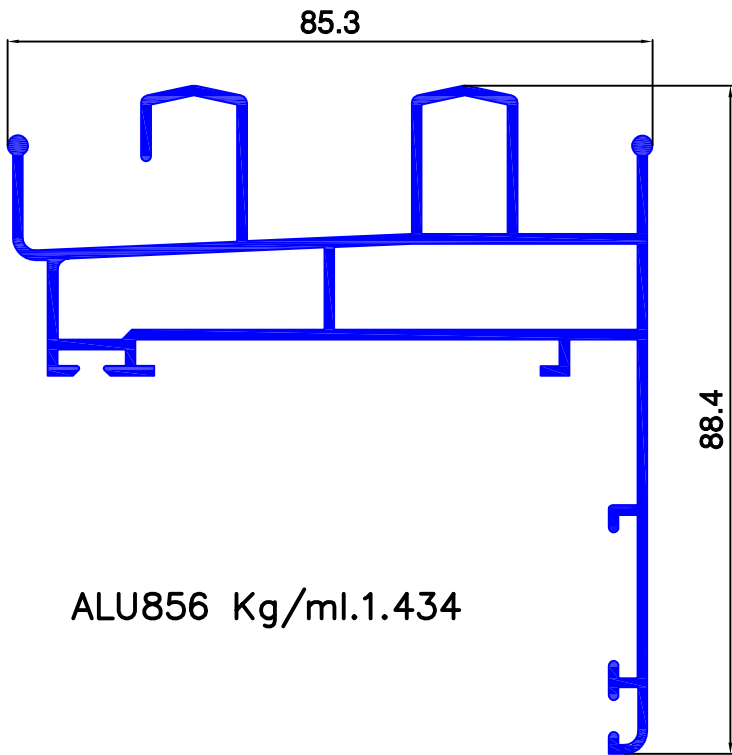


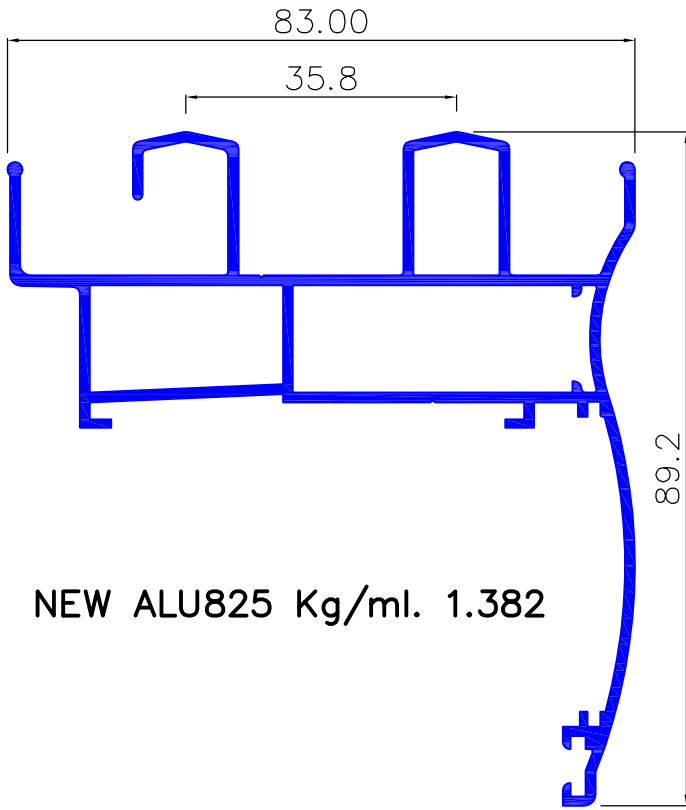
ALU652 kg/ml 0.876

84.8

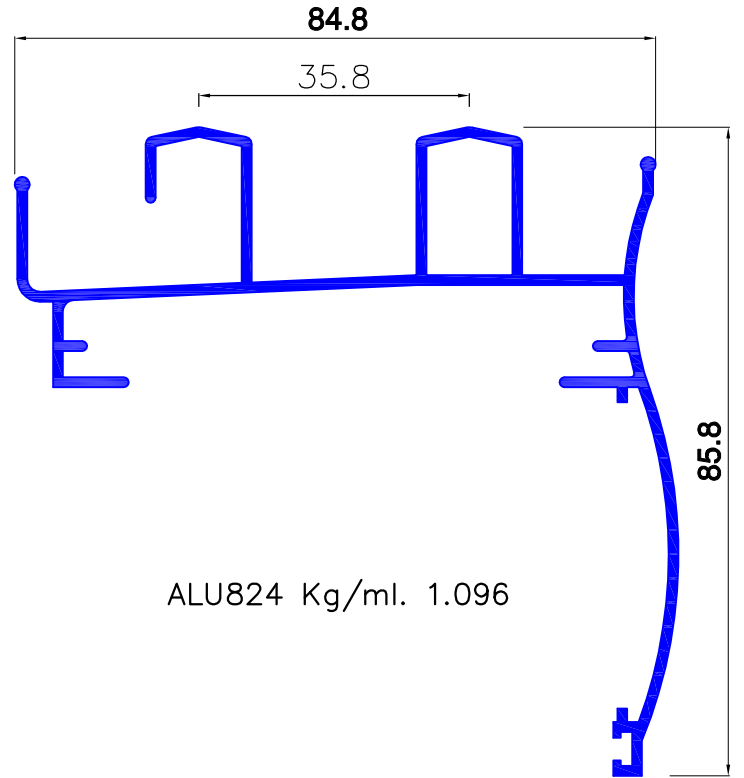


ALU852 kg/ml 1.204

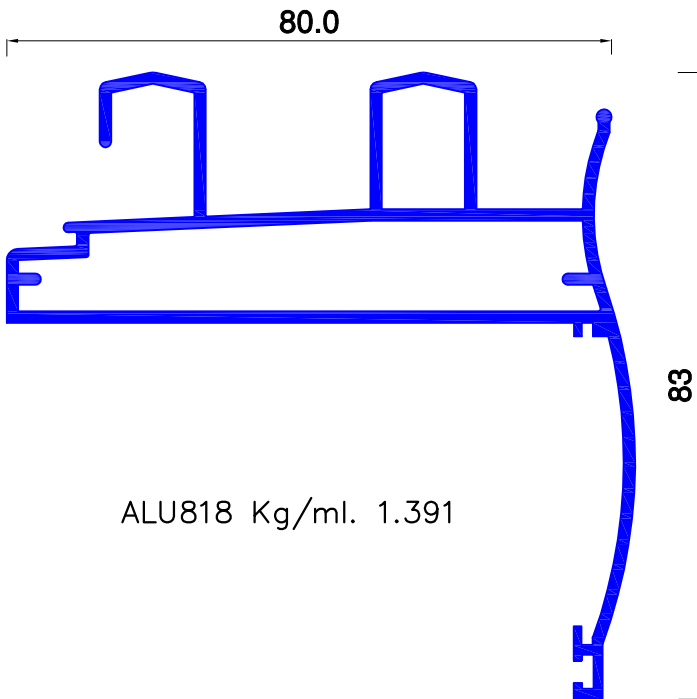




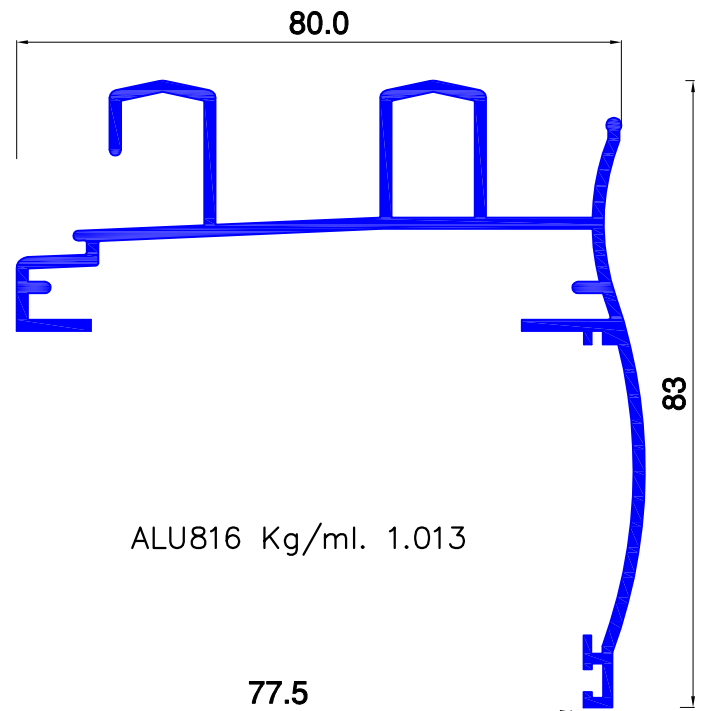
NEW ALU825 Kg/ml. 1.382



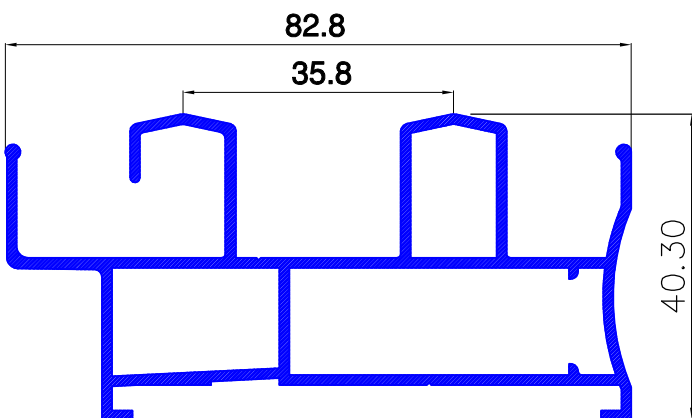
ALU824 Kg/ml. 1.096



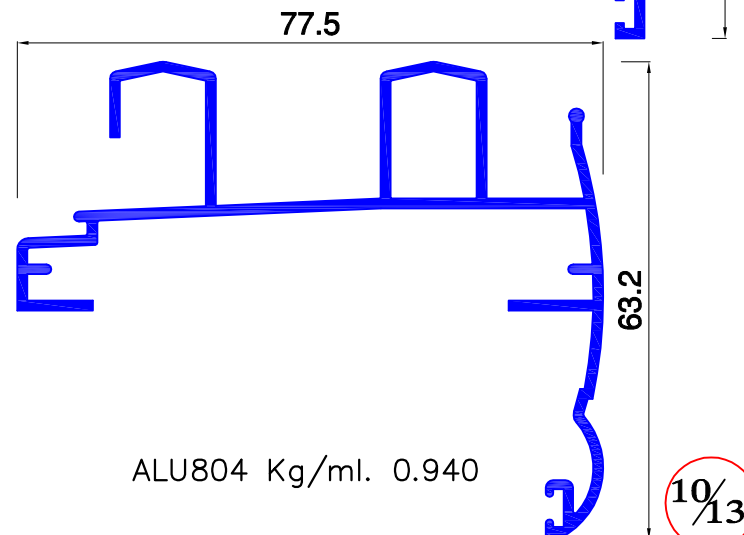
ALU818 Kg/ml. 1.391



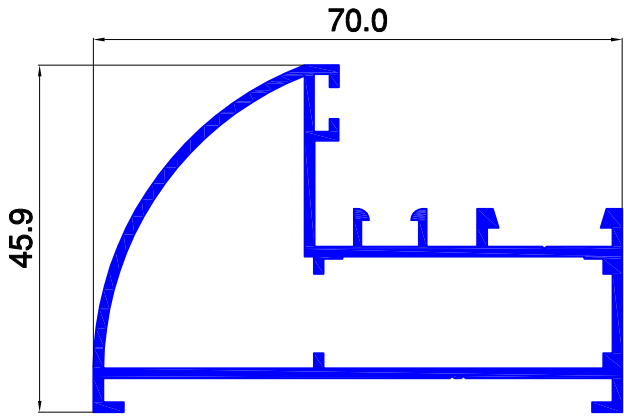
ALU816 Kg/ml. 1.013



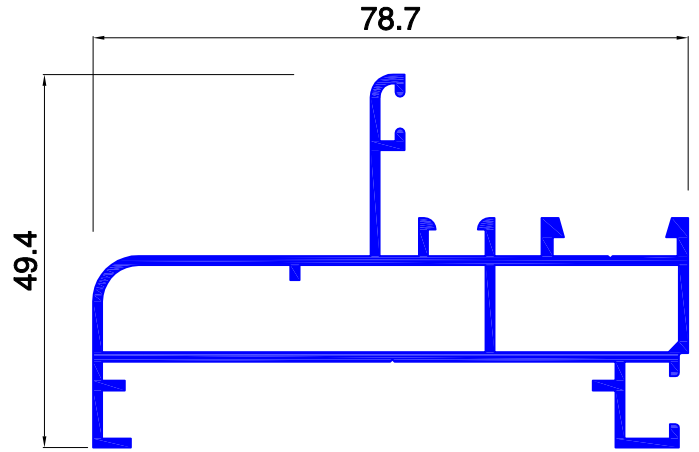
ALU828 Kg/ml. 1.153



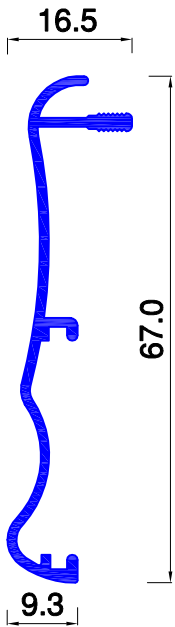
ALU804 Kg/ml. 0.940



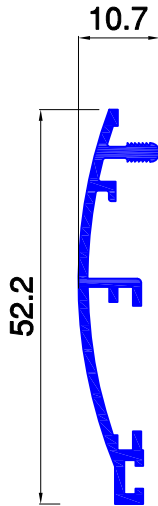
ALU457 Kg/ml.0.905(Rigid Profile)



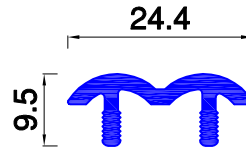
ALU850 kg/ml 0.981



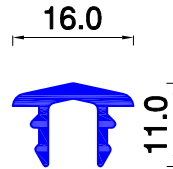
KS011 Kg/ml. 0.345



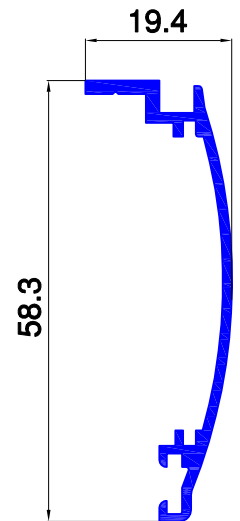
ALU853 kg/ml 0.289



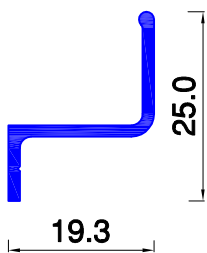
KS028 Kg/ml. 0.219



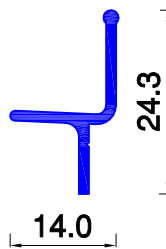
ALU730 kg/ml 0.140



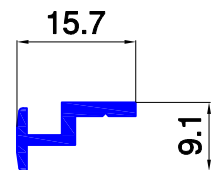
ALU829 Kg/ml. 0.329



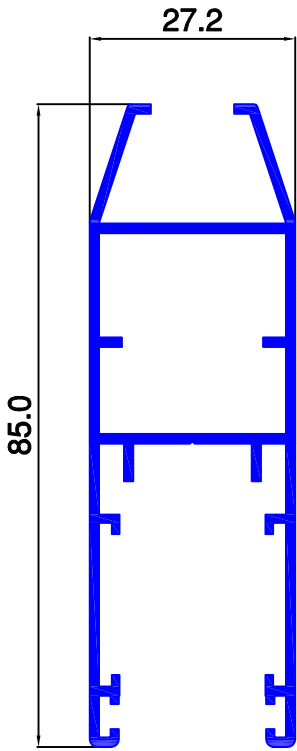
ALU651 Kg/ml. 0.173



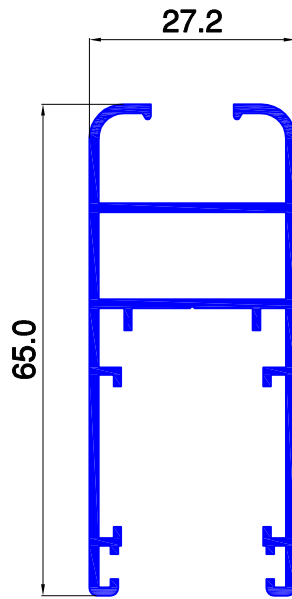
ALU814 Kg/ml. 0.130



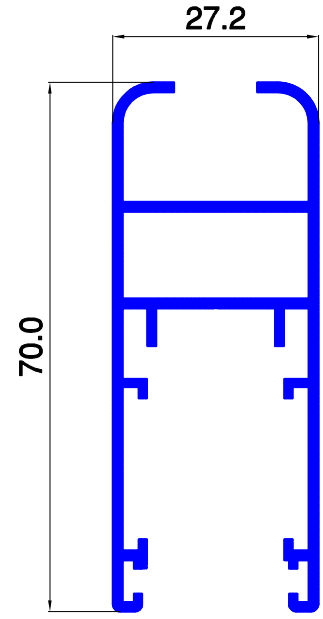
ALU325 Kg/ml. 0.108



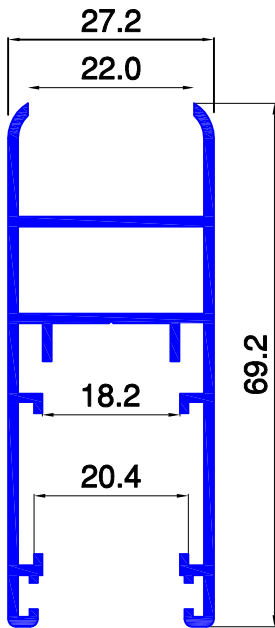
PM810 Kg/ml. 0.891



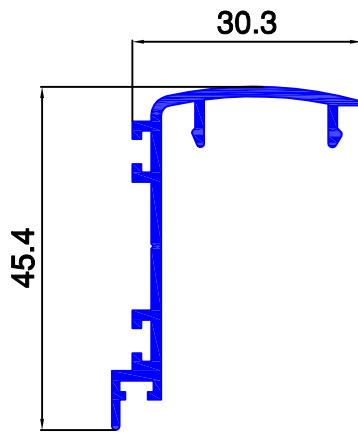
ALU1810 Kg/ml. 0.701



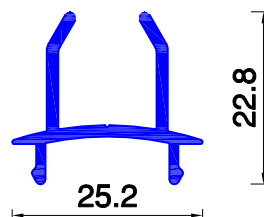
ALU810 Kg/ml. 0.818



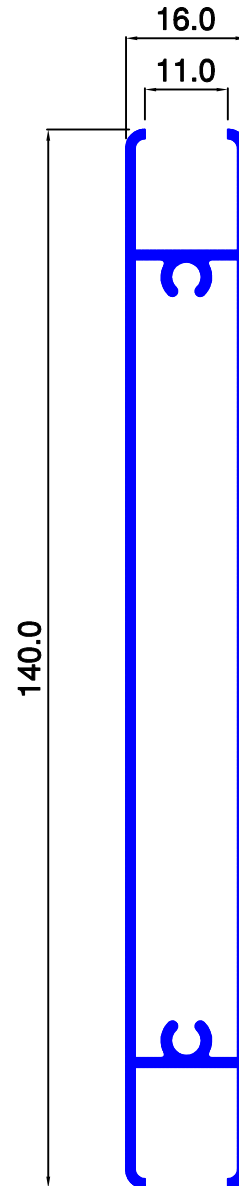
ALU820 Kg/ml. 0.745



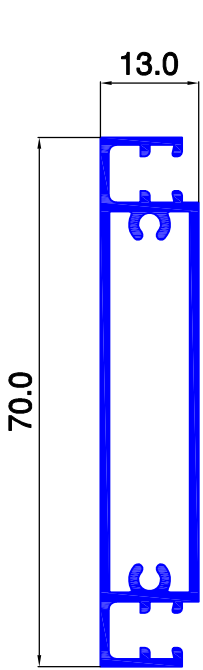
PM813 Kg/ml. 0.359



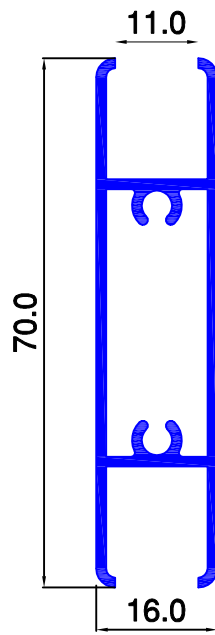
ALU815 Kg/ml. 0.262



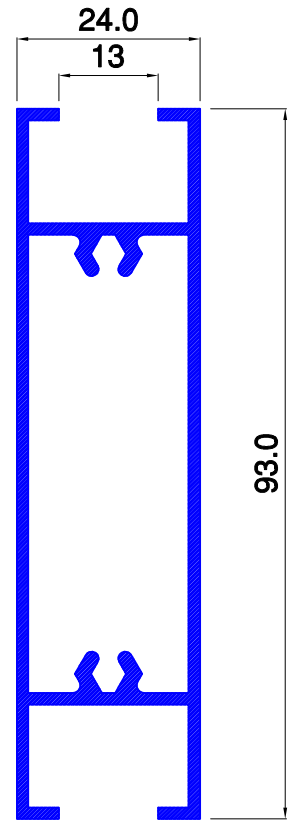
ALU836 Kg/ml. 1.080



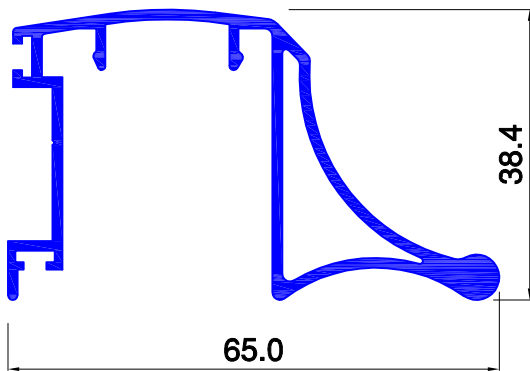
NC 1517 Kg/ml. 0.608



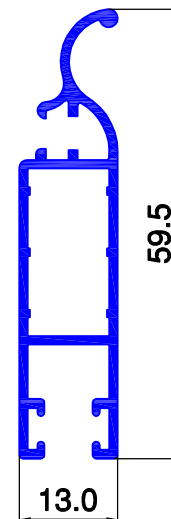
ALU835 Kg/ml. 0.675



NC1210 Kg/ml. 0.983



ALU817 Kg/ml. 0.791



ALU323 Kg/ml. 0.454